

5.02.01 Dimensions

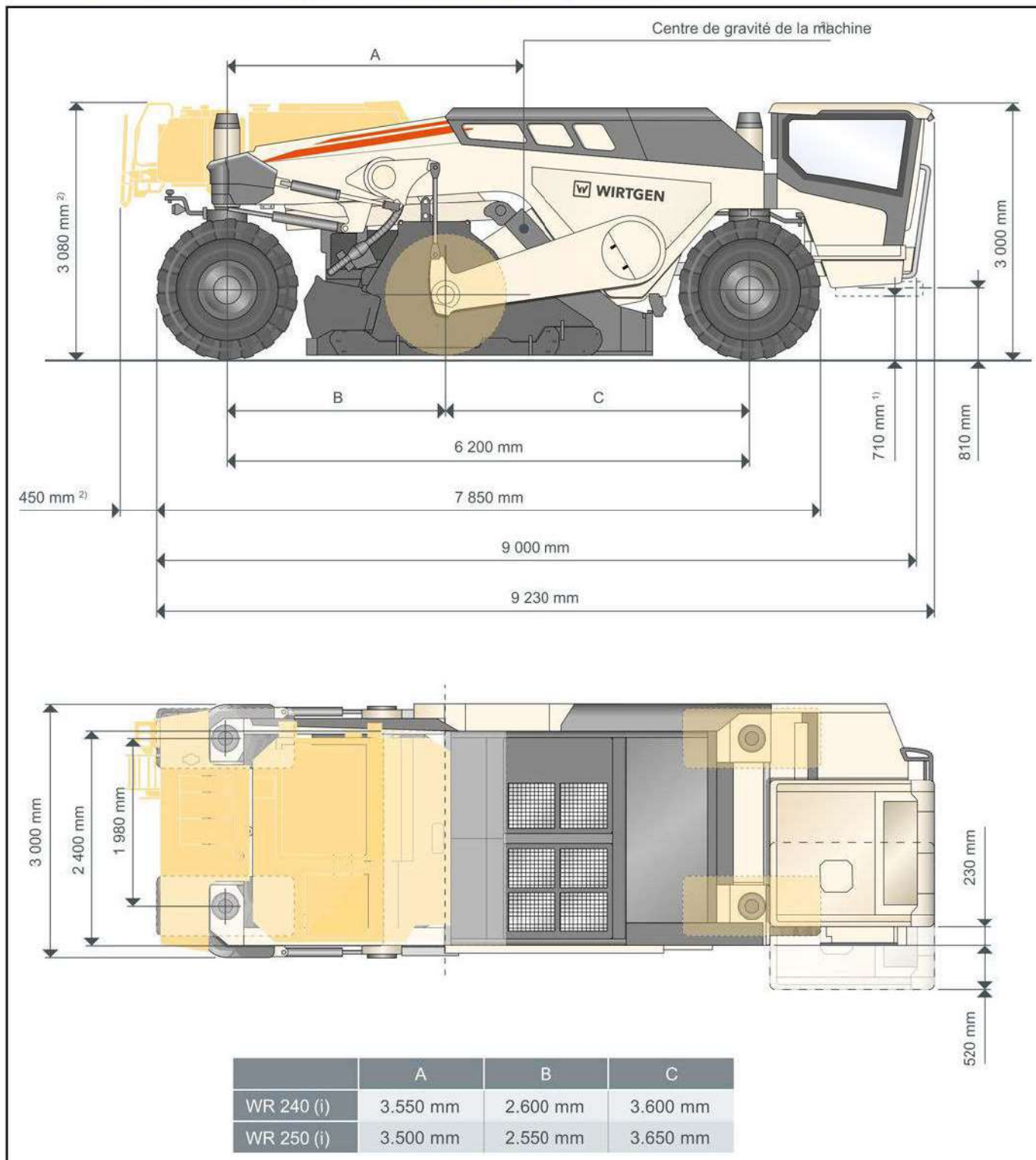
Dimensions de la machine

Toutes les cotes sont en mm.

*1 = avec installation d'arrosage

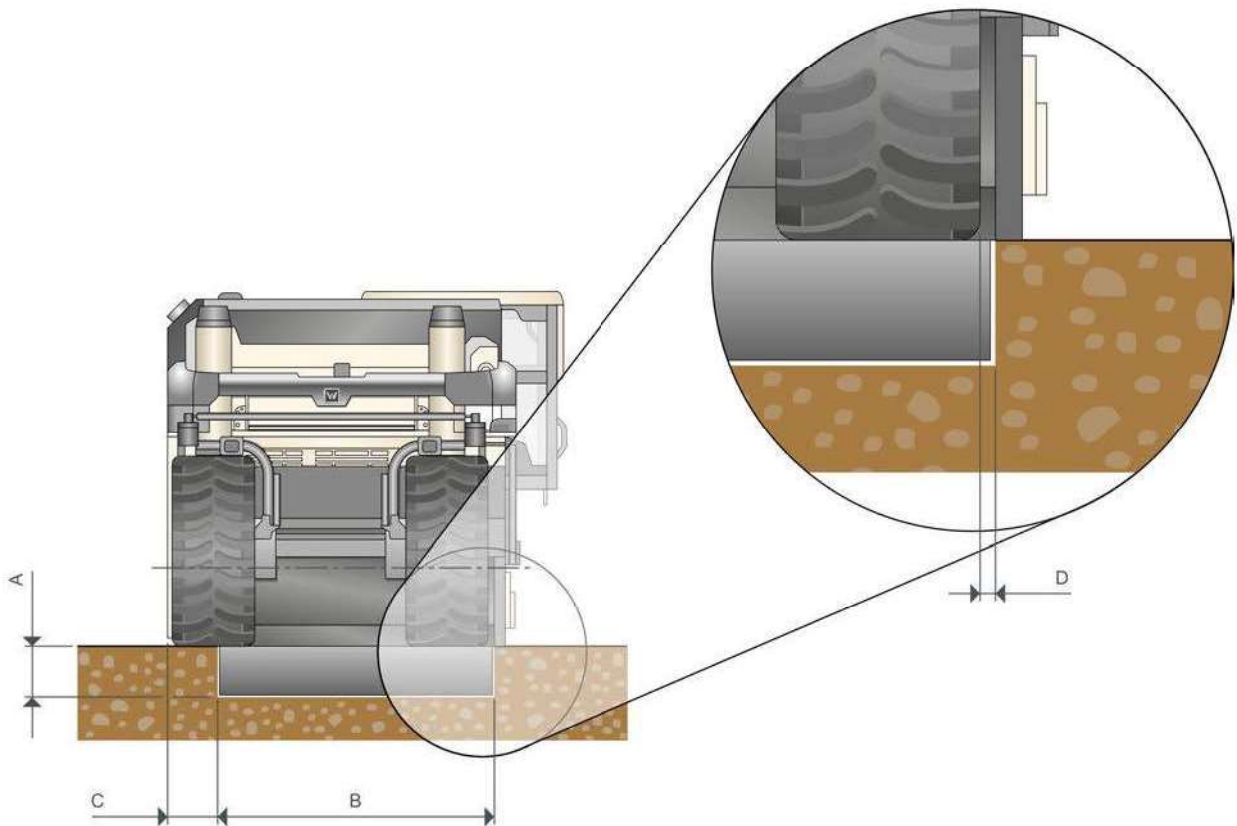
*2 = mit S-Pack

*3 = centre de gravité de la machine (en fonction du poids en marche, CE)



Dimensions de l'arrière

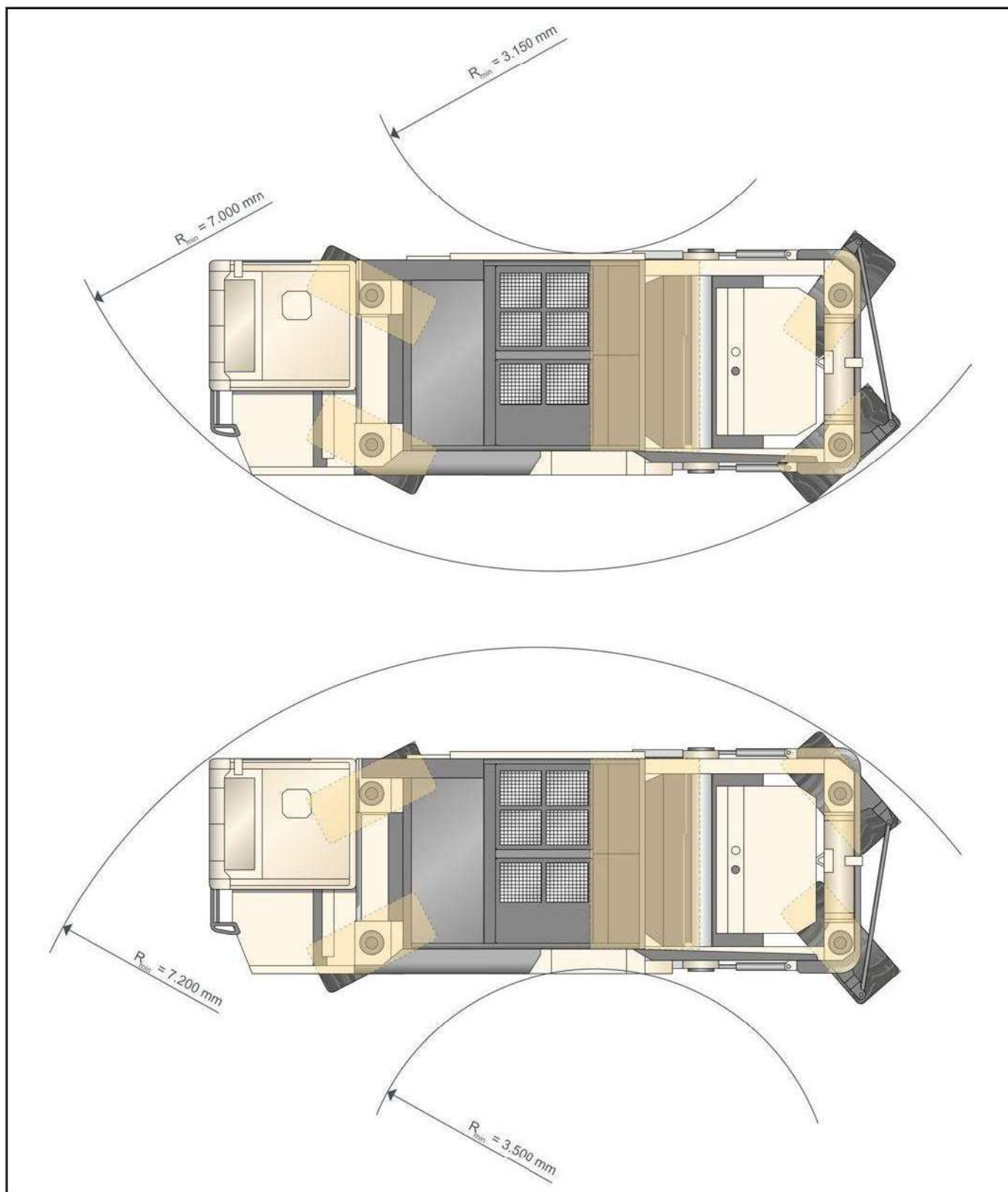
Toutes les cotes sont en mm.



	A	B	C	D
WR 200 (i)	500 mm	2.000 mm	370 mm	ca. 25 mm
WR 240 (i)	510 mm	2.400 mm	420 mm	ca. 50 mm
WR 250 (i)	560 mm	2.400 mm	420 mm	ca. 50 mm

Diamètre de braquage

Toutes les cotes sont en mm.



5.02.02 Caractéristiques de la machine

ROTOR DE FRAISAGE ET DE MALAXAGE

Largeur de travail	mm	2400
--------------------	----	------

ROTOR DE FRAISAGE ET DE MALAXAGE

Profondeur de travail *1	mm	0 - 560
Ecartement des pics	mm	30 x 2
Nombre de pics		208
Diamètre de fraisage	mm	1480

*1 = Suite aux tolérances et à l'usure, la profondeur de travail maximale peut diverger de la valeur indiquée.

MOTEUR DIESEL

Constructeur		CATERPILLAR
Type		C18 ATAAC
Nombre de cylindres		6
Puissance à 2100 tr/mn	kW / HP / ch	571 / 766 / 777
Puissance maximale à 1800 tr/mn	kW / HP / ch	571 / 766 / 777
Cylindrée unitaire	l	18,1
Consommation de carburant (à pleine charge)	l/h	142
Consommation de carburant (en mix de chantier)	l/h	70
Classe d'émissions d'échappement		EU non réglé / US Tier 2

SYSTÈME ÉLECTRIQUE

Tension	V	24
---------	---	----

**CAPACITÉS DE REM-
PLISSAGE**

Réservoir de carburant	l	1 500
Réservoir de carburant avec option pack S	l	1 300
Réservoir d'huile hydraulique	l	320
Réservoir de liant avec option pack S (brut)	m ³	5,5
Réservoir d'eau	l	500
Réservoir d'eau additionnel	l	950

CARACTÉRISTIQUES ROUTIÈRES

Vitesse de travail / vitesse de déplacement	m/mn maxi.	0 - 210
	km/h maxi.	0 - 12.6
Inclinaison latérale	° maxi.	8
Garde au sol	mm	env. 400

ROUES / BANDAGES		
Dimension des pneus avant		28L - 26
Dimension des pneus arrière		28L - 26

DIMENSIONS DE TRANSPORT		
Machine (L x P x H)	mm	9 230x3 000x3 000
Machine avec option pack S (L x l x h)	mm	9 680x3 000x3 080

5.02.03 Poids

POIDS DE LA MACHINE		
Poids à vide *1	kg	30 750
Poids en marche CE *2	kg	31 700
Poids en marche maximum*3	kg	43 100

*1 Machine avec équipement standard, sans matières de remplissage, sans opérateur.

*2 Machine avec équipement standard, réservoirs d'eau et de carburant remplis à moitié, outillage de bord, avec opérateur.

*3 Machine avec l'équipement le plus lourd, réservoirs pleins.

POIDS EN PLUS PAR RAPPORT AU POIDS À VIDE DÛ AUX MATIÈRES DE REMPLISSAGE		
Remplissage réservoir d'eau	kg	+500
Remplissage réservoir d'eau additionnel	kg	+950
Remplissage réservoir de carburant (0,83 kg/l)	kg	+1 245
Remplissage réservoir de carburant avec option S-Pack (0,83 kg/l)	kg	+1 070
Remplissage réservoir de liant avec option S-Pack	kg	+5 000

POIDS EN PLUS / EN MOINS PAR RAPPORT AU POIDS À VIDE DÛ À L'ÉQUIPEMENT OPTIONNEL		
CONDUCTEUR ET AUTRES		
Conducteur	kg	+75
5 seaux de pics	kg	+125

INSTALLATIONS D'ARROSAGE AU LIEU DE STANDARD		
ESL simple : Installation d'arrosage pour eau ou émulsion de bitume	kg	+390
ESL double : Installation d'arrosage pour eau et émulsion de bitume	kg	+720
Bitume mousse ESL : Installation d'arrosage pour eau et bitume mousse	kg	+1400